

МОНТАЖНЫЕ
ПРИНАДЛЕЖНОСТИ

КАТАЛОГ



Безопасность оборудования – легко достижимый стандарт

Удобная компоновка и разводка внутри шкафа – визитная карточка многих современных НКУ. Помимо эстетики применение монтажных принадлежностей увеличивает безопасность объекта.

Дополнительная защита от прикосновения в виде защитных крышек, кабель, размещённый в перфокоробах, заземлённые экранирующие проводники, правильно смонтированные монтажные рейки и шины незначительно увеличивают стоимость объекта в целом. На первый взгляд эти элементы кажутся незаметными. Именно такие простые на первый взгляд элементы позволяют по-другому посмотреть на безопасность. Конечно, речь идёт о дополнительной безопасности. Принадлежности для монтажа не исключают установку защитных автоматов и другого оборудования. Но это именно те элементы, без которых порой очень трудно обойтись. Ко всему прочему, принадлежности для монтажа позволяют сократить пространство в шкафу, которое можно использовать для установки другого оборудования.





Монтажные принадлежности – безопасная и быстрая комплектация электротехнических шкафов.

Ступинский Электротехнический завод предлагает широкий ассортимент принадлежностей для быстрого и надежного монтажа компонентов и подключения оборудования.

Шины, терминалы на шину для подключения кабельных экранов, фиксация проводников, кабельные каналы, монтажная рейка, кабельные наконечники.

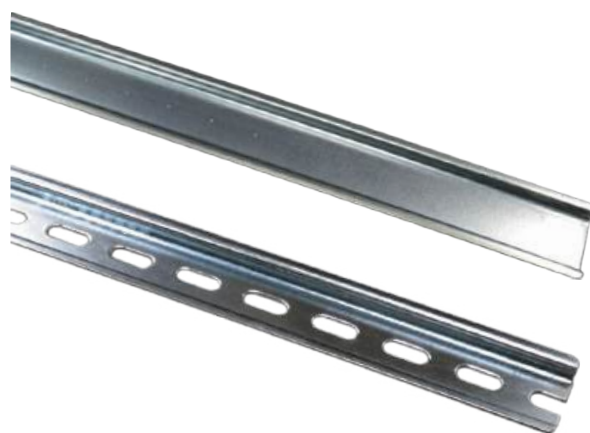
Содержание:

Монтажные рейки	стр. 04
Маркировка для клеммных групп	стр. 06
Концевые стопоры	стр. 07
Соединительные клеммы	стр. 08
Зажимы экрана кабеля	стр. 09
Кабельные каналы	стр. 10
Кабельные вводы	стр. 15
Кабельные наконечники	стр. 16
Универсальный резак для монтажной рейки, аксессуары	стр. 19



Монтажные рейки

Ступинский электротехнический завод предлагает большое количество монтажных реек, которые характеризуются высокой точностью размеров. Для производства используется метод двойной закалки с последующим отпуском. Поверхности самих реек оцинкованы и пассивированы, поэтому монтажные рейки СТЭЗ подходят для установки внутри шкафов управления.



Краткое описание:

Рейка монтажная (DIN рейка), материал: сталь оцинкованная, цвет: серебристый, длина 2м.

Особенности:

Соответствуют ГОСТ IEC 60715-2021, особое внимание соблюдению высокой точности размеров и режимов термообработки. Монтажные рейки по запросу могут быть нарезаны по размерам заказчика.

Рейка монтажная			
Описание	Название	Артикул	Количество штук в упаковке
Т-образная монтажная рейка ТН 35-15 неперфорированная	PM-35/15/Н/2000	11715474	10
Т-образная монтажная рейка ТН 35-15 перфорированная	PM-35/15/П/2000	11715473	10
Т-образная монтажная рейка ТН 35-7,5 неперфорированная	PM-35/7,5/Н/2000	11715471	20
Т-образная монтажная рейка ТН 35-7,5 перфорированная	PM-35/7,5/П/2000	11715472	20
Т-образная монтажная рейка ТН 15-5,5 неперфорированная	PM-15/5,5/Н/2000	11715476	40
Т-образная монтажная рейка ТН 15-5,5 перфорированная	PM-15/5,5/П/2000	11715475	40

Технические характеристики	
Основной металл	Холоднокатаная низкоуглеродистая сталь по DIN EN 10130
Гальваническое покрытие цинком согласно DIN EN 12329, Fe/Zn12/G	
Толщина цинкового слоя	8 -12 мкм
Пассивация согласно DIN EN 12329	
Толщина пассивирующей пленки	300 - 400 нм
Коррозионная стойкость покрытия в нейтральном соляном тумане до начала коррозии основного покрываемого металла (красная ржавчина)	
Продолжительность испытания в нейтральном соляном тумане (NSS), ч (минимум)	240
Коррозионная стойкость покрытия до коррозии подслоя - цинкового покрытия (белая ржавчина)	
Продолжительность испытания в нейтральном соляном тумане (NSS), ч (минимум)	120

Габаритные размеры

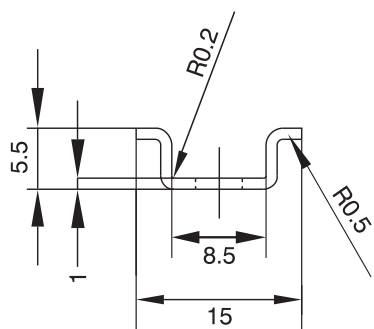


Рис.1 Размеры PM-15/5,5

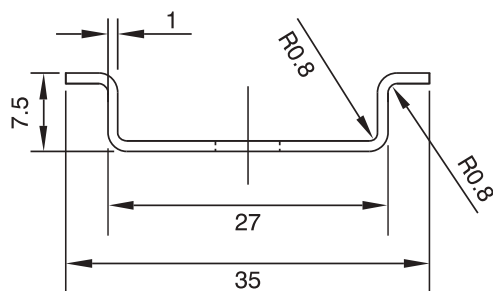


Рис.2 Размеры PM-35/7,5

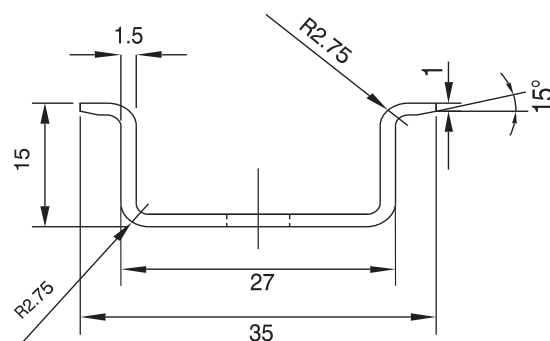


Рис.3 Размеры PM-35/15

Размеры отверстий перфорированной монтажной рейки

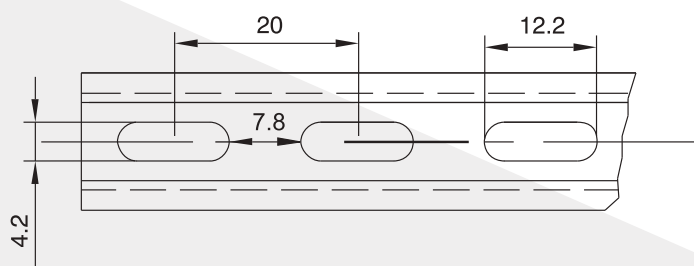


Рис.4 Размеры отверстий PM-15/5,5/П

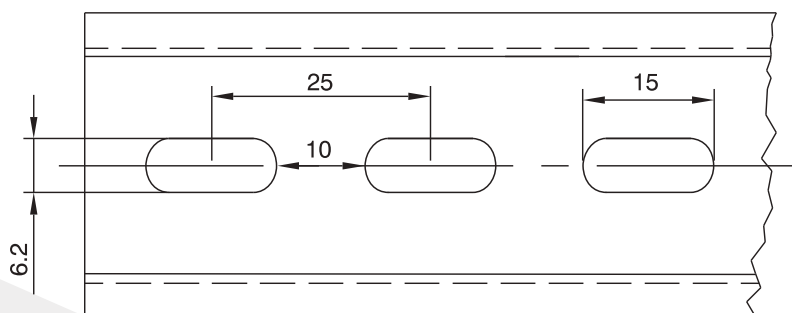


Рис.5 Размеры отверстий PM-35/15/П и PM-35/7,5/П

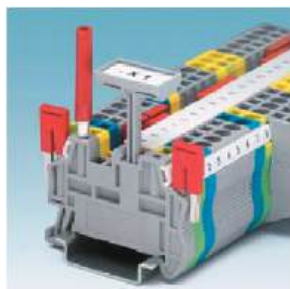
Маркировка для клеммных групп

При использовании больших клеммных сборок недостаточно промаркировать только клеммы. Необходимо выделить группы клемм. Выделение групп клемм позволяет упростить монтаж и доступ к клеммам.

Можно установить надпись непосредственно на концевой стопор или на концевых держателях. Чаще всего, выбор того или иного способа маркировки зависит от типа клемм. Если используются одноуровневые клеммы, то можно выбрать любое исполнение.

Размещение надписи на концевых держателях для одноуровневых клемм

В качестве держателей можно использовать:
ДМВ 3 (для стопоров СКЗ 35-5 и СКЗ 35-9,5)
ДМВ 3-3 (для стопоров СКЗ 35-5 и СКЗ 35-9,5),
ДМГ 44x7 (для стопоров СКВ 35 и СКЗ 35-9,5).



Размещение надписи на концевых держателях для многоуровневых клемм

В качестве держателей можно использовать только ДМВ 3-3 (для фиксаторов СКЗ 35-5, СКЗ 35-9,5).

Конструкция держателя позволяет установить надпись на требуемой высоте и зафиксировать держатель.



Концевые стопоры для монтажной рейки

			
Тип	СКЗ 35-5	СКЗ 35-9,5	СКВ 35
Артикул	15100000	15100004	15100001
Ширина, мм	5,2	9,5	9,5
Длина, мм	48,5	55,6	50,5
Высота, мм	35	32	35,3
Маркировка/Держатель	УМКП 5	УМК 6, ДМГ 44x7	УМК 6, ДМГ 44x7
Цвет	серый	серый	серый
Класс воспламеняемости согласно UL 94	V0	V0	V0

Держатели маркировки для стопоров

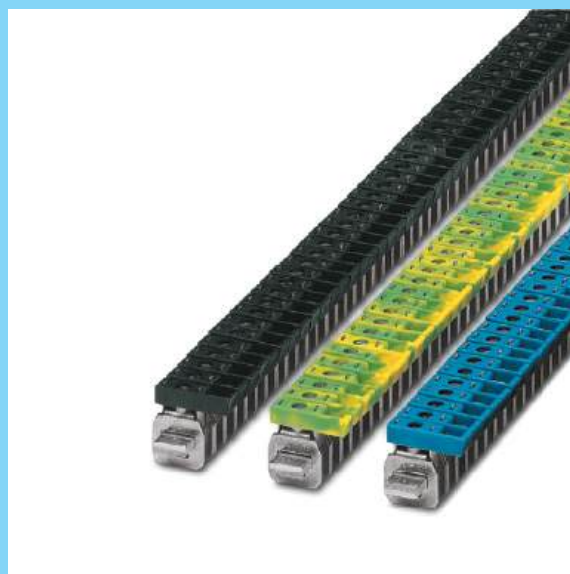
		
Тип	ДМГ 44x7	ДМВ 3-1
Артикул	15100011	31241001
Используемая маркировка	MP-OB (44X7)P (31222003)	МЛ-OK (20X8) (31233018) MP-OK (20X8)P (31223001)
		
Тип	ДМВ 3-3	ДМР 60x10
Артикул	31241003	15100010
Используемая маркировка	МЛ-OK (20X8) (31233018) MP-OK (20X8)P (31223001)	-

Маркировка для концевых держателей разработана для принтеров STEZ

		
	STEZ CARD	STEZ ROLL
Используемая маркировка	МЛ-OK (20X8) (31233018)	MP-OB (44X7)P (31222003) MP-OK (20X8)P (31223001)

Соединительные клеммы и нулевые рабочие шины

Разводка кабеля в распределительном шкафу связана с подключением к системе шин. Подобные соединения выполняются для проводов L, N и PE. В результате сокращается количество проводников, а все электрические контакты видны визуально. Соединительные клеммы для сборных шин поставляются с изолирующими колпачками различных цветов и рассчитаны на ток до 125 А. Помимо цветовых различий каждая шина может быть промаркирована с помощью маркировки УМК.



Гибкая система монтажа и возможность нанесения разнообразных надписей позволяют применять соединительные клеммы СТЭЗ для решения самых сложных задач.

Соединительные клеммы 4 мм², 41 А

			
Тип	КС 4-Ч	КС 4-С	КС 4-3Ж
Артикул	15100104	15100103	15100105

Соединительные клеммы 16 мм², 76 А

			
Тип	КС 16-Ч	КС 16-С	КС 16-3Ж
Артикул	15100107	15100106	15100108

Соединительные клеммы 35 мм², 125 А

			
Тип	КС 35-Ч	КС 35-С	КС 35-ЗЖ
Артикул	15100110	15100109	15100111

Нулевые рабочие шины

	
Материал	медь никелированная
Тип	ШН-М 3/10 1000ММ
Артикул	15100102

Принадлежности для установки шин

	Опора со стопорным винтом
	
Тип	ОИ/В
Артикул	15100112



Зажимы экрана кабеля

Достаточно часто требуется подключение экранирующих проводов. В таких случаях необходимо надёжно соединить экраны.

СТЭЗ предлагает зажимы и опоры для подключения экранов кабеля.

Винтовые зажимы экрана кабеля

 	Диаметра кабеля с экраном, мм	Тип	Артикул
	3-8	SK 8 STEZ	15100115
	3-14	SK 14 STEZ	15100116
	5-20	SK 20 STEZ	15100117
	20-35	SK 35 STEZ	15100118

Кабельные каналы

Компания АвалонЭлектроТех предлагает современные кабельные каналы производства компании Trinity Touch (Индия).

Кабельные каналы Trinity Touch – это продукция премиум-класса, представленная в широком ассортименте, для размещения проводов и кабелей от самых маленьких настенных панелей до более крупных интегрированных систем.



Кабельные каналы с узкими пазами



№ п/п	Артикул	Тип	Описание	Паз с двойным ограничением *	Размер канала (ШхВ) мм	Метр/Коробка
1	11700653	TWDN25X25LG2	Кабельный канал, узкие пазы, светло-серый, 2 м	–	25 x 25	120
2	11706927	TWDN25X30LG2	Кабельный канал, узкие пазы, светло-серый, 2 м	–	25 x 30	96
3	11700629	TWDN25X40LG2	Кабельный канал, узкие пазы, светло-серый, 2 м	–	25 x 40	96
4	11701658	TWDN25X45LG2	Кабельный канал, узкие пазы, светло-серый, 2 м	–	25 x 45	96
5	11700657	TWDN25X60LG2	Кабельный канал, узкие пазы, светло-серый, 2 м	✓	25 x 60	72
6	11701660	TWDN25X80LG2	Кабельный канал, узкие пазы, светло-серый, 2 м	✓	25 x 80	48
7	11701656	TWDN25X100LG2	Кабельный канал, узкие пазы, светло-серый, 2 м	✓	25 x 100	48
8	11706930	TWDN30X40LG2	Кабельный канал, узкие пазы, светло-серый, 2 м	–	30 x 40	80
9	11700661	TWDN30X80LG2	Кабельный канал, узкие пазы, светло-серый, 2 м	✓	30 x 80	40
10	11706412	TWDN40X25LG2	Кабельный канал, узкие пазы, светло-серый, 2 м	–	40 x 25	96
11	11700633	TWDN40X40LG2	Кабельный канал, узкие пазы, светло-серый, 2 м	–	40 x 40	64
12	11700637	TWDN40X60LG2	Кабельный канал, узкие пазы, светло-серый, 2 м	✓	40 x 60	48
13	11700641	TWDN40X80LG2	Кабельный канал, узкие пазы, светло-серый, 2 м	✓	40 x 80	32

№ п/п	Артикул	Тип	Описание	Паз с двойным ограничением *	Размер канала (ШхВ) мм	Метр/Коробка
14	11700677	TWDN40X100LG2	Кабельный канал, узкие пазы, светло-серый, 2 м	✓	40 x 100	32
15	11701662	TWDN45X45LG2	Кабельный канал, узкие пазы, светло-серый, 2 м	–	45 x 45	64
16	11704070	TWDN45X60LG2	Кабельный канал, узкие пазы, светло-серый, 2 м	✓	45 x 60	48
17	11706415	TWDN45X80LG2	Кабельный канал, узкие пазы, светло-серый, 2 м	✓	45 x 80	32
18	11701664	TWDN60X40LG2	Кабельный канал, узкие пазы, светло-серый, 2 м	–	60 x 40	36
19	11705296	TWDN60X45LG2	Кабельный канал, узкие пазы, светло-серый, 2 м	–	60 x 45	36
20	11700645	TWDN60X60LG2	Кабельный канал, узкие пазы, светло-серый, 2 м	✓	60 x 60	36
21	11700649	TWDN60X80LG2	Кабельный канал, узкие пазы, светло-серый, 2 м	✓	60 x 80	24
22	11700669	TWDN60X100LG2	Кабельный канал, узкие пазы, светло-серый, 2 м	✓	60 x 100	24
23	11701668	TWDN80X40LG2	Кабельный канал, узкие пазы, светло-серый, 2 м	–	80 x 40	24
24	11701670	TWDN80X60LG2	Кабельный канал, узкие пазы, светло-серый, 2 м	✓	80 x 60	24
25	11700665	TWDN80X80LG2	Кабельный канал, узкие пазы, светло-серый, 2 м	✓	80 x 80	16
26	11701666	TWDN80X100LG2	Кабельный канал, узкие пазы, светло-серый, 2 м	✓	80 x 100	16
27	11701654	TWDN100X60LG2	Кабельный канал, узкие пазы, светло-серый, 2 м	✓	100 x 60	24
28	11702678	TWDN100X80LG2	Кабельный канал, узкие пазы, светло-серый, 2 м	✓	100 x 80	16
29	11700673	TWDN100X100LG2	Кабельный канал, узкие пазы, светло-серый, 2 м	✓	100 x 100	16
30	11702680	TWDN120X80LG2	Кабельный канал, узкие пазы, светло-серый, 2 м	✓	120 x 80	12
31	11705298	TWDN150X100LG2	Кабельный канал, узкие пазы, светло-серый, 2 м	✓	150 x 100	8

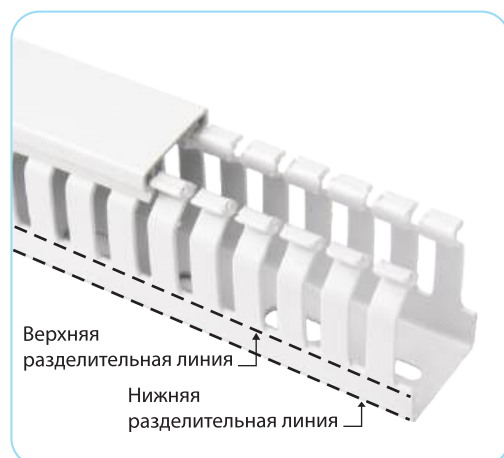


Кабельные каналы с узкими пазами



№ п/п	Артикул	Тип	Описание	Паз с двойным ограничением *	Размер канала (ШхВ) мм	Метр/Коробка
1	11701409	TWDN25X25BU2	Кабельный канал, узкие пазы, синий, 2 м	–	25 x 25	120
2	11708960	TWDN25X30BU2	Кабельный канал, узкие пазы, синий, 2 м	–	25 x 30	96
3	11701385	TWDN25X40BU2	Кабельный канал, узкие пазы, синий, 2 м	–	25 x 40	96
4	11701694	TWDN25X45BU2	Кабельный канал, узкие пазы, синий, 2 м	–	25 x 45	96
5	11701413	TWDN25X60BU2	Кабельный канал, узкие пазы, синий, 2 м	✓	25 x 60	72
6	11701696	TWDN25X80BU2	Кабельный канал, узкие пазы, синий, 2 м	✓	25 x 80	48
7	11701692	TWDN25X100BU2	Кабельный канал, узкие пазы, синий, 2 м	✓	25 x 100	48
8	11708961	TWDN30X40BU2	Кабельный канал, узкие пазы, синий, 2 м	–	30 x 40	80
9	11701417	TWDN30X80BU2	Кабельный канал, узкие пазы, синий, 2 м	✓	30 x 80	40
10	11708962	TWDN40X25BU2	Кабельный канал, узкие пазы, синий, 2 м	–	40 x 25	96

№ п/п	Артикул	Тип	Описание	Паз с двойным ограничением *	Размер канала (ШхВ) мм	Метр/ Коробка
11	11701389	TWDN40X40BU2	Кабельный канал, узкие пазы, синий, 2 м	–	40 x 40	64
12	11701393	TWDN40X60BU2	Кабельный канал, узкие пазы, синий, 2 м	✓	40 x 60	48
13	11701397	TWDN40X80BU2	Кабельный канал, узкие пазы, синий, 2 м	✓	40 x 80	32
14	11701433	TWDN40X100BU2	Кабельный канал, узкие пазы, синий, 2 м	✓	40 x 100	32
15	11701698	TWDN45X45BU2	Кабельный канал, узкие пазы, синий, 2 м	–	45 x 45	64
16	11708963	TWDN45X60BU2	Кабельный канал, узкие пазы, синий, 2 м	✓	45 x 60	48
17	11708964	TWDN45X80BU2	Кабельный канал, узкие пазы, синий, 2 м	✓	45 x 80	32
18	11701700	TWDN60X40BU2	Кабельный канал, узкие пазы, синий, 2 м	–	60 x 40	36
19	11700**	TWDN60X45BU2	Кабельный канал, узкие пазы, синий, 2 м	–	60 x 45	36
20	11701401	TWDN60X60BU2	Кабельный канал, узкие пазы, синий, 2 м	✓	60 x 60	36
21	11701405	TWDN60X80BU2	Кабельный канал, узкие пазы, синий, 2 м	✓	60 x 80	24
22	11701425	TWDN60X100BU2	Кабельный канал, узкие пазы, синий, 2 м	✓	60 x 100	24
23	11701704	TWDN80X40BU2	Кабельный канал, узкие пазы, синий, 2 м	–	80 x 40	24
24	11701706	TWDN80X60BU2	Кабельный канал, узкие пазы, синий, 2 м	✓	80 x 60	24
25	11701421	TWDN80X80BU2	Кабельный канал, узкие пазы, синий, 2 м	✓	80 x 80	16
26	11701702	TWDN80X100BU2	Кабельный канал, узкие пазы, синий, 2 м	✓	80 x 100	16
27	11701690	TWDN100X60BU2	Кабельный канал, узкие пазы, синий, 2 м	✓	100 x 60	24
28	11703060	TWDN100X80BU2	Кабельный канал, узкие пазы, синий, 2 м	✓	100 x 80	16
29	11701429	TWDN100X100BU2	Кабельный канал, узкие пазы, синий, 2 м	✓	100 x 100	16
30	11703061	TWDN120X80BU2	Кабельный канал, узкие пазы, синий, 2 м	✓	120 x 80	12
31	11708965	TWDN150X100BU2	Кабельный канал, узкие пазы, синий, 2 м	✓	150 x 100	8



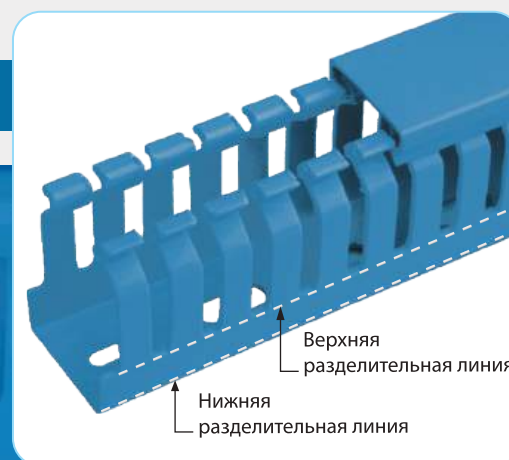
Безгалогеновые кабельные каналы с узкими пазами



№ п/п	Артикул	Тип	Описание	Паз с двойным ограничением *	Размер канала (ШхВ) мм	Метр/ Коробка
1	11706680	HF25X25SG2N	Безгалогеновый, узкие пазы, серебристо-серый, 2 м	–	25 x 25	120
2	11703447	HF25X40SG2N	Безгалогеновый, узкие пазы, серебристо-серый, 2 м	–	25 x 40	96
3	11706681	HF25X60SG2N	Безгалогеновый, узкие пазы, серебристо-серый, 2 м	✓	25 x 60	72
4	11705299	HF25X80SG2N	Безгалогеновый, узкие пазы, серебристо-серый, 2 м	✓	25 x 80	48
5	11706407	HF30X40SG2N	Безгалогеновый, узкие пазы, серебристо-серый, 2 м	–	30 x 40	80
6	11706408	HF30X60SG2N	Безгалогеновый, узкие пазы, серебристо-серый, 2 м	✓	30 x 60	60
7	11706682	HF30X80SG2N	Безгалогеновый, узкие пазы, серебристо-серый, 2 м	✓	30 x 80	40
8	11706683	HF30X100SG2N	Безгалогеновый, узкие пазы, серебристо-серый, 2 м	✓	30 x 100	40
9	11706409	HF40X30SG2N	Безгалогеновый, узкие пазы, серебристо-серый, 2 м	–	40 x 30	64

№ п/п	Артикул	Тип	Описание	Паз с двойным ограничением *	Размер канала (ШхВ) мм	Метр/Коробка
10	11703438	HF40X40SG2N	Безгалогеновый, узкие пазы, серебристо-серый, 2 м	–	40 x 40	64
11	11705240	HF40X60SG2N	Безгалогеновый, узкие пазы, серебристо-серый, 2 м	✓	40 x 60	48
12	11703465	HF40X80SG2N	Безгалогеновый, узкие пазы, серебристо-серый, 2 м	✓	40 x 80	32
13	11703456	HF40X100SG2N	Безгалогеновый, узкие пазы, серебристо-серый, 2 м	✓	40 x 100	32
14	11706684	HF60X40SG2N	Безгалогеновый, узкие пазы, серебристо-серый, 2 м	–	60 x 40	36
15	11706685	HF60X60SG2N	Безгалогеновый, узкие пазы, серебристо-серый, 2 м	✓	60 x 60	36
16	11703487	HF60X80SG2N	Безгалогеновый, узкие пазы, серебристо-серый, 2 м	✓	60 x 80	24
17	11703496	HF60X100SG2N	Безгалогеновый, узкие пазы, серебристо-серый, 2 м	✓	60 x 100	24
18	11706686	HF80X25SG2N	Безгалогеновый, узкие пазы, серебристо-серый, 2 м	–	80 x 25	24
19	11706687	HF80X40SG2N	Безгалогеновый, узкие пазы, серебристо-серый, 2 м	–	80 x 40	24
20	11706688	HF80X60SG2N	Безгалогеновый, узкие пазы, серебристо-серый, 2 м	✓	80 x 60	24
21	11703474	HF80X80SG2N	Безгалогеновый, узкие пазы, серебристо-серый, 2 м	✓	80 x 80	16
22	11703505	HF80X100SG2N	Безгалогеновый, узкие пазы, серебристо-серый, 2 м	✓	80 x 100	16
23	11706689	HF100X40SG2N	Безгалогеновый, узкие пазы, серебристо-серый, 2 м	–	100 x 40	24
24	11706690	HF100X60SG2N	Безгалогеновый, узкие пазы, серебристо-серый, 2 м	✓	100 x 60	24
25	11706691	HF100X80SG2N	Безгалогеновый, узкие пазы, серебристо-серый, 2 м	✓	100 x 80	16
26	11703514	HF100X100SG2N	Безгалогеновый, узкие пазы, серебристо-серый, 2 м	✓	100 x 100	16
27	11706693	HF120X60SG2N	Безгалогеновый, узкие пазы, серебристо-серый, 2 м	✓	120 x 60	12
28	11706692	HF120X80SG2N	Безгалогеновый, узкие пазы, серебристо-серый, 2 м	✓	120 x 80	12

Безгалогеновые кабельные каналы с узкими пазами

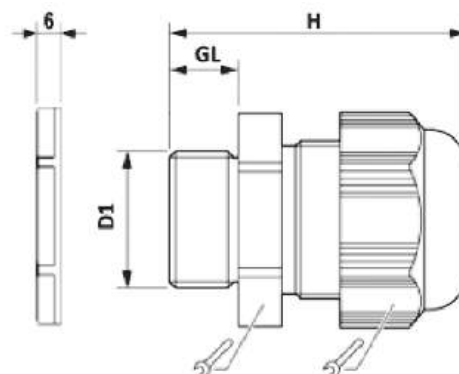


№ п/п	Артикул	Тип	Описание	Паз с двойным ограничением *	Размер канала (ШхВ) мм	Метр/Коробка
1	11708217	HF25X25BU2N	Безгалогеновый, узкие пазы, синий, 2 м	–	25 x 25	120
2	11708218	HF25X40BU2N	Безгалогеновый, узкие пазы, синий, 2 м	–	25 x 40	96
3	11708219	HF25X60BU2N	Безгалогеновый, узкие пазы, синий, 2 м	✓	25 x 60	72
4	11708432	HF25X80BU2N	Безгалогеновый, узкие пазы, синий, 2 м	✓	25 x 80	48
5	11708433	HF30X40BU2N	Безгалогеновый, узкие пазы, синий, 2 м	–	30 x 40	80
6	11708411	HF30X60BU2N	Безгалогеновый, узкие пазы, синий, 2 м	✓	30 x 60	60
7	11708412	HF30X80BU2N	Безгалогеновый, узкие пазы, синий, 2 м	✓	30 x 80	40
8	11708413	HF30X100BU2N	Безгалогеновый, узкие пазы, синий, 2 м	✓	30 x 100	40
9	11708414	HF40X30BU2N	Безгалогеновый, узкие пазы, синий, 2 м	–	40 x 30	64

№ п/п	Артикул	Тип	Описание	Паз с двойным ограничением *	Размер канала (ШхВ) мм	Метр/Коробка
10	11708415	HF40X40BU2N	Безгалогеновый, узкие пазы, синий, 2 м	-	40 x 40	64
11	11708404	HF40X60BU2N	Безгалогеновый, узкие пазы, синий, 2 м	✓	40 x 60	48
12	11708416	HF40X80BU2N	Безгалогеновый, узкие пазы, синий, 2 м	✓	40 x 80	32
13	11708417	HF40X100BU2N	Безгалогеновый, узкие пазы, синий, 2 м	✓	40 x 100	32
14	11708418	HF60X40BU2N	Безгалогеновый, узкие пазы, синий, 2 м	-	60 x 40	36
15	11708405	HF60X60BU2N	Безгалогеновый, узкие пазы, синий, 2 м	✓	60 x 60	36
16	11708419	HF60X80BU2N	Безгалогеновый, узкие пазы, синий, 2 м	✓	60 x 80	24
17	11708420	HF60X100BU2N	Безгалогеновый, узкие пазы, синий, 2 м	✓	60 x 100	24
18	11708421	HF80X25BU2N	Безгалогеновый, узкие пазы, синий, 2 м	-	80 x 25	24
19	11708422	HF80X40BU2N	Безгалогеновый, узкие пазы, синий, 2 м	-	80 x 40	24
20	11708423	HF80X60BU2N	Безгалогеновый, узкие пазы, синий, 2 м	✓	80 x 60	24
21	11708424	HF80X80BU2N	Безгалогеновый, узкие пазы, синий, 2 м	✓	80 x 80	16
22	11708425	HF80X100BU2N	Безгалогеновый, узкие пазы, синий, 2 м	✓	80 x 100	16
23	11708426	HF100X40BU2N	Безгалогеновый, узкие пазы, синий, 2 м	-	100 x 40	24
24	11708427	HF100X60BU2N	Безгалогеновый, узкие пазы, синий, 2 м	✓	100 x 60	24
25	11708428	HF100X80BU2N	Безгалогеновый, узкие пазы, синий, 2 м	✓	100 x 80	16
26	11708429	HF100X100BU2N	Безгалогеновый, узкие пазы, синий, 2 м	✓	100 x 100	16
27	11708430	HF120X60BU2N	Безгалогеновый, узкие пазы, синий, 2 м	✓	120 x 60	12
28	11708431	HF120X80BU2N	Безгалогеновый, узкие пазы, синий, 2 м	✓	120 x 80	12

Кабельные вводы нейлоновые

Материал	Полиамид (нейлон)
Цвет	Серый
Уплотнительное кольцо	Этилен-пропиленовый каучук (по запросу: бутадиен-нитрильный каучук, силиконовая резина, термопластичный каучук)
Уплотнитель	Этилен-пропиленовый каучук (по запросу: бутадиен-нитрильный каучук, силиконовая резина, термопластичный каучук)
Рабочая температура	От -40°C до 100°C
Степень герметичности	IP68/IP69K



Резьба, D1	Диаметр кабеля, мм	Высота H, мм	GL, мм	Размер под ключ, мм	Артикул	Наименование
M12 x 1.5	4-8	30	8	19	189135018	Кабельный ввод M1208HC
M12 x 1.5	4-8	30	8	19	189135014	Кабельный ввод M1208HC с гайкой
M16 x 1.5	5-10	33	8	22	189135019	Кабельный ввод M1610HC
M16 x 1.5	5-10	33	8	22	189135015	Кабельный ввод M1610HC с гайкой
M20 x 1.5	6-12	36	9	24	189135020	Кабельный ввод M2012HC
M20 x 1.5	6-12	36	9	24	189135016	Кабельный ввод M2012HC с гайкой
M25 x 1.5	13-18	42	11	33	189135021	Кабельный ввод M2518HC
M25 x 1.5	13-18	42	11	33	189135017	Кабельный ввод M2518HC с гайкой
M32 x 1.5	18-25	48	11	42	189135060	Кабельный ввод M3225HC
M32 x 1.5	18-25	48	11	42	189135059	Кабельный ввод M3225HC с гайкой

Кабельные наконечники

НШВИ - наконечник штыревой втулочный изолированный

Материал:	Покрытая никелем медь
Материал пластиковой втулки:	Полиамид 66 (PA 66)
Рабочая температура:	от -40°C до 105°C
Цветная маркировка согласно:	DIN 46628



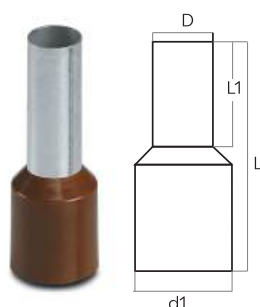
Наконечник для одного провода

Сечение провода, мм ²	Длина L, мм	Цвет	Артикул	Наименование	L	L1	D	d1	Количество в упаковке, шт	
0,25	8		фиолетовый	15300002	НШВИ 0,25-8-Ф	12	8	0,8	2	1000
0,34	8		розовый	15300007	НШВИ 0,34-8-Р	12	8	0,8	2	1000
0,5	6		белый	15300010	НШВИ 0,5-6-Б	12	6	1,1	2,5	1000
	8			15300012	НШВИ 0,5-8-Б	14	8	1,1	2,5	1000
	10			15300014	НШВИ 0,5-10-Б	16	10	1,1	2,5	1000
	12			15300016	НШВИ 0,5-12-Б	18	12	1,1	2,5	1000
0,75	6		серый	15300017	НШВИ 0,75-6-СЕР	12	6	1,3	2,8	1000
	8			15300019	НШВИ 0,75-8-СЕР	14	8	1,3	2,8	1000
	8		синий	15300020	НШВИ 0,75-8-С	14	8	1,3	2,8	1000
	10			15300022	НШВИ 0,75-10-СЕР	16	10	1,3	2,8	1000
	12			15300023	НШВИ 0,75-12-СЕР	18	12	1,3	2,8	1000
1	6		красный	15300024	НШВИ 1-6-К	12	6	1,5	3	1000
	8			15300026	НШВИ 1-8-К	14	8	1,5	3	1000
	10			15300028	НШВИ 1-10-К	16	10	1,5	3	1000
	12			15300029	НШВИ 1-12-К	18	12	1,5	3	1000
1,5	6		чёрный	15300030	НШВИ 1,5-6-Ч	12	6	1,8	3,4	1000
	8			15300031	НШВИ 1,5-8-Ч	14	8	1,8	3,4	1000
	10			15300033	НШВИ 1,5-10-Ч	16	10	1,8	3,4	1000
	12			15300034	НШВИ 1,5-12-Ч	18	12	1,8	3,4	1000
2,5	8		синий	15300037	НШВИ 2,5-8-С	14	8	2,3	4,2	500
	10			15300039	НШВИ 2,5-10-С	17	10	2,3	4,2	500
	12		серый	15300041	НШВИ 2,5-12-СЕР	18	12	2,3	4,2	500
4	10		серый	15300044	НШВИ 4-10-СЕР	18	10	2,8	4,8	500
	12			15300046	НШВИ 4-12-СЕР	20	12	2,8	4,8	500

6	12	●	черный	15300052	НШВИ 6-12-Ч	20	12	3,5	6,2	250
	12	●	желтый	15300050	НШВИ 6-12-Ж	20	12	3,5	6,2	250
	18	●	желтый	15300054	НШВИ 6-18-Ж	26	18	3,5	6,2	250
10	12	●	бежевый	15300058	НШВИ 10-12-БЕЖ	22	12	4,6	7,5	100
	12	●	красный	15300056	НШВИ 10-12-К	22	12	4,6	7,5	100
	18	●	красный	15300059	НШВИ 10-18-К	28	18	4,6	7,5	100
16	12	●	зеленый	15300062	НШВИ 16-12-З	24	12	5,8	8,8	100
	18	●	зеленый	15300065	НШВИ 16-18-З	28	18	5,8	8,8	100
	12	●	синий	15300061	НШВИ 16-12-С	24	12	5,8	8,8	100
	18	●	синий	15300064	НШВИ 16-18-С	28	18	5,8	8,8	100
25	16	●	коричневый	15300069	НШВИ 25-16-КЧ	29	16	7,3	11	50
	16	●	желтый	15300067	НШВИ 25-16-Ж	29	16	7,3	11	50
	18	●	желтый	15300070	НШВИ 25-18-Ж	32	18	7,3	11	50
35	16	●	красный	15300073	НШВИ 35-16-К	30	16	8,3	12,5	50
	18	●	красный	15300075	НШВИ 35-18-К	32	18	8,3	12,5	50
50	20	●	синий	15300077	НШВИ 50-20-С	35	20	10,3	15	25

Наконечник для двух проводов

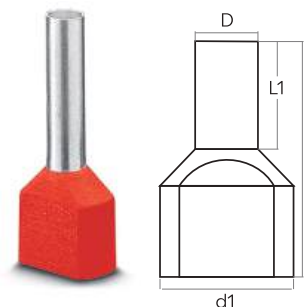
Сечение провода, мм ²	Длина L, мм	Цвет	Артикул	Наименование	L	L1	D	d1	Количество в упаковке, шт
0,5	8	●	15300083	НШВИ 2x0,5-8-Б	15	8	1,5	3x5,2	1000
	10	●	15300084	НШВИ 2x0,5-10-Б	17	10	1,5	3x5,2	1000
0,75	8	●	15300086	НШВИ 2x0,75-8-С	15	8	1,8	3,3x5,5	500
	8	●	15300085	НШВИ 2x0,75-8-СЕР	15	8	1,8	3,3x5,5	500
	10	●	15300087	НШВИ 2x0,75-10-СЕР	17	10	1,8	3,3x5,5	500
1	8	●	15300088	НШВИ 2x1-8-К	15	8	2,05	4x6	500
	10	●	15300089	НШВИ 2x1-10-К	17	10	2,05	4x6	500
1,5	8	●	15300091	НШВИ 2x1,5-8-Ч	16	8	2,3	4,2x7,2	500
	10	●	15300092	НШВИ 2x1,5-10-Ч	18	10	2,3	4,2x7,2	500
	12	●	15300093	НШВИ 2x1,5-12-Ч	20	12	2,3	4,2x7,2	500
2,5	10	●	15300094	НШВИ 2x2,5-10-С	19	10	2,9	4,8x8,4	250
	13	●	15300096	НШВИ 2x2,5-13-С	22	13	2,9	4,8x8,4	250
4	12	●	15300098	НШВИ 2x4-12-СЕР	23	12	3,8	5,7x9,6	200
6	14	●	15300100	НШВИ 2x6-14-Ч	25	14	4,9	7,7x10,8	100
	14	●	15300101	НШВИ 2x6-14-Ж	25	14	4,9	7,7x10,8	100
10	14	●	15300102	НШВИ 2x10-14-К	27	14	6,5	8,6x13,8	50
	14	●	15300103	НШВИ 2x10-14-КЧ	27	14	6,5	8,6x13,8	50
16	16	●	15300104	НШВИ 2x16-16-С	31	16	8,5	10,6x19,6	50



Наконечник для одного провода

D - внутренний диаметр металлической трубки;

d1 - внутренний диаметр пластиковой втулки.



Наконечник для двух проводов

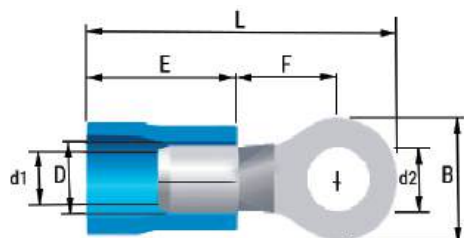
D - внутренний диаметр металлической трубки;

d1 - внутренний диаметр пластиковой втулки.

Кольцевые наконечники

НКИ - наконечник кольцевой изолированный

Материал:	Покрытая никелем медь
Материал пластиковой втулки:	Поливинилхлорид (ПВХ)
Рабочая температура:	от -40°C до 105°C
Цветная маркировка согласно:	DIN 46237



Наконечник кольцевой изолированный

Сечение провода, мм ²	Цвет	Артикул	Наименование	d2, мм	B, мм	D, мм	d1, мм	L, мм	F, мм	E, мм
0,5-1,5	красный	15301000	НКИ 1,5/М3	3,2	5,5	4,1	1,7	16,7	4	10
		15301001	НКИ 1,5/М3,5	3,7	5,5	4,1	1,7	16,7	4	10
		15301002	НКИ 1,5/М4	4,3	6,6	4,1	1,7	19,6	6,3	10
		15301003	НКИ 1,5/М5	5,3	8	4,1	1,7	21	7	10
		15301004	НКИ 1,5/М6	6,5	11,6	4,1	1,7	26,8	11,1	10
		15301020	НКИ 1,5/М8	8,4	11,6	4,1	1,7	26,8	11,1	10
1,5-2,5	синий	15301005	НКИ 2,5/М3	3,2	6,4	4,5	2,3	17,5	4,3	10
		15301007	НКИ 2,5/М4	4,3	6,6	4,5	2,3	19,5	6,3	10
		15301008	НКИ 2,5/М5	5,3	8,5	4,5	2,3	22	7,8	10
		15301009	НКИ 2,5/М6	6,5	12	4,5	2,3	27	11	10
		15301010	НКИ 2,5/М8	8,4	12	4,5	2,3	27	11	10
4,0-6,0	жёлтый	15301011	НКИ 6/М4	4,3	7,2	6,5	3,4	22	12,5	12,5
		15301012	НКИ 6/М5	5,3	9,5	6,5	3,4	25,5	8,3	12,5
		15301013	НКИ 6/М6	6,5	12	6,5	3,4	29	10,5	12,5
		15301014	НКИ 6/М8	8,4	15	6,5	3,4	33,7	13,7	12,5
		15301015	НКИ 6/М10	10,5	15	6,5	3,4	33,7	13,7	12,5
8,0 - 10,0	красный	15301016	НКИ 10/М5	5,3	12	8	4,5	26,5	8,3	17
		15301017	НКИ 10/М6	6,7	12	8	4,5	32,5	9,7	17
		15301018	НКИ 10/М8	8,4	12	8	4,5	34,7	13,7	17

B – внешний диаметр кольца, мм
D – внутренний диаметр изолированной части, мм
d1 – внутренний диаметр токопроводящей части, мм
d2 – внутренний диаметр кольца, мм
E – длина изолированной части, мм
F – длина токопроводящей части, мм
L – общая длина наконечника, мм

Универсальный резак для монтажной рейки



Настольный резак с пятью матрицами. Предназначен для ручной резки различных видов монтажного профиля необходимой длины. Инструмент не требует замены матриц для различных видов профиля.

Особенности изделия

- Длительный срок службы режущего элемента и боковых пластин.
- Ручка с никелировано-хромированным покрытием.
- Простота в эксплуатации.
- Режет без заусенцев и деформации материала.
- Направляющая пластина облегчает вставку профиля и обеспечивает его удержание.
- Измерительная линейка с двойной шкалой (мм/дюйм).
- Пять встроенных матриц для монтажных реек 32x15 мм, 35x7.5 мм, 35x15 мм, 15x5.5 мм.

Описание	Тип	Артикул
Резак для Дин-рейки с измерительной линейкой	PC Series 1-I/M	11700269

Аксессуары для монтажной рейки



Цвет	чёрный
Материал	полиамид 6
Класс воспламеняемости согласно стандарту	ПВ-2

Описание	Артикул
Торцевая крышка для DIN-рейки 35x7.5	11709993
Торцевая крышка для DIN-рейки 35x15	11709994

О Компании

ООО «Ступинский электротехнический завод» - крупное предприятие с полным циклом производства электротехнической продукции, расположенное в г. Ступино. ООО «Ступинский электротехнический завод» начал свою работу в 2017 году. Сегодня это российский завод, выпускающий электротехническую продукцию под брендом STEZ®.

Производственные линии СТЭЗ построены на основе самых современных технологий с полным соответствием всем отраслевым стандартам в области производства электротехники, в том числе европейским стандартам безопасности.

Производство располагает самым современным автоматизированным оборудованием, что означает высокую производительность и гарантию стабильного качества выпускаемой продукции.

Все изделия, производимые на заводе, проходят российскую сертификацию и соответствуют требованиям ТР ТС. АвалонЭлектроТех – российское научно-производственное объединение с 20-летней экспертизой в области электротехники и промышленной автоматизации, лидер на рынках РФ и ЕАЭС.



Системы видеонаблюдения



Барьеры искрозащиты



Реле безопасности



Системы электропитания



Сетевые технологии



Промышленные разъемы и кабели



Электротехнические клеммы



Интерфейсные модули



Интерфейсные реле



УЗИП



Автоматические выключатели



Электромонтажные принадлежности

141000171 / 11.11.2024



СТУПИНСКИЙ ЭЛЕКТРОТЕХНИЧЕСКИЙ ЗАВОД
ООО «СТЭЗ»

142821, Московская область, Г.О. Ступино,
Д. Шматово, ул. Индустриальная, ВЛД.6

ООО «НПО «АвалонЭлектроТех»

121205, Москва, территория Инновационного
центра «Сколково», ул. Алессандро Вольта, д1, стр. 1
Тел.: +7 (495) 933-85-48